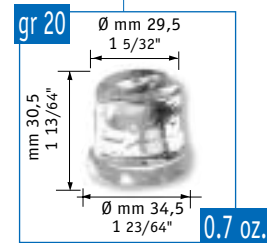
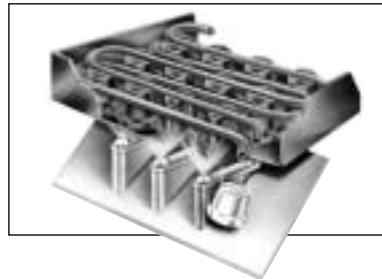
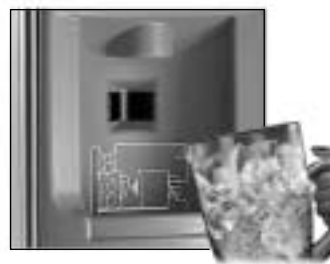




- CD 40
- HD156
- HD 356
- MDT4F12
- MDT5N25
- MDT5N40
- TC 180



GOURMET ICE CUBE



CD 40 AS

CD 40 AE



SS AISI 304



ENAMEL PLASTIC COATED

**Gourmet-Cube
Ice Dispenser**

**Distributeur
à Glaçons
Gourmet**

**Gourmetkegel-
eisdispenser**

**Màquina
Distribudor
de Cubitos
Gourmet**

**Distributore
di Ghiaccio
a Cubetti
Gourmet**

CD 40 AS		10°:10°C	34 [kg] 75 [lbs] 1700 N°	230/50/1	380x513x1720 mm / 15" x 20 1/16" x 67 3/4"	R 134 a
CD 40 WS			34 [kg] 75 [lbs] 1700 N°	230/50/1	380x513x1720 mm / 15" x 20 1/16" x 67 3/4"	R 134 a

2

**Years Warranty
Ans de Garantie
Jahre Garantie
Años de Garantía
Anni di Garanzia**

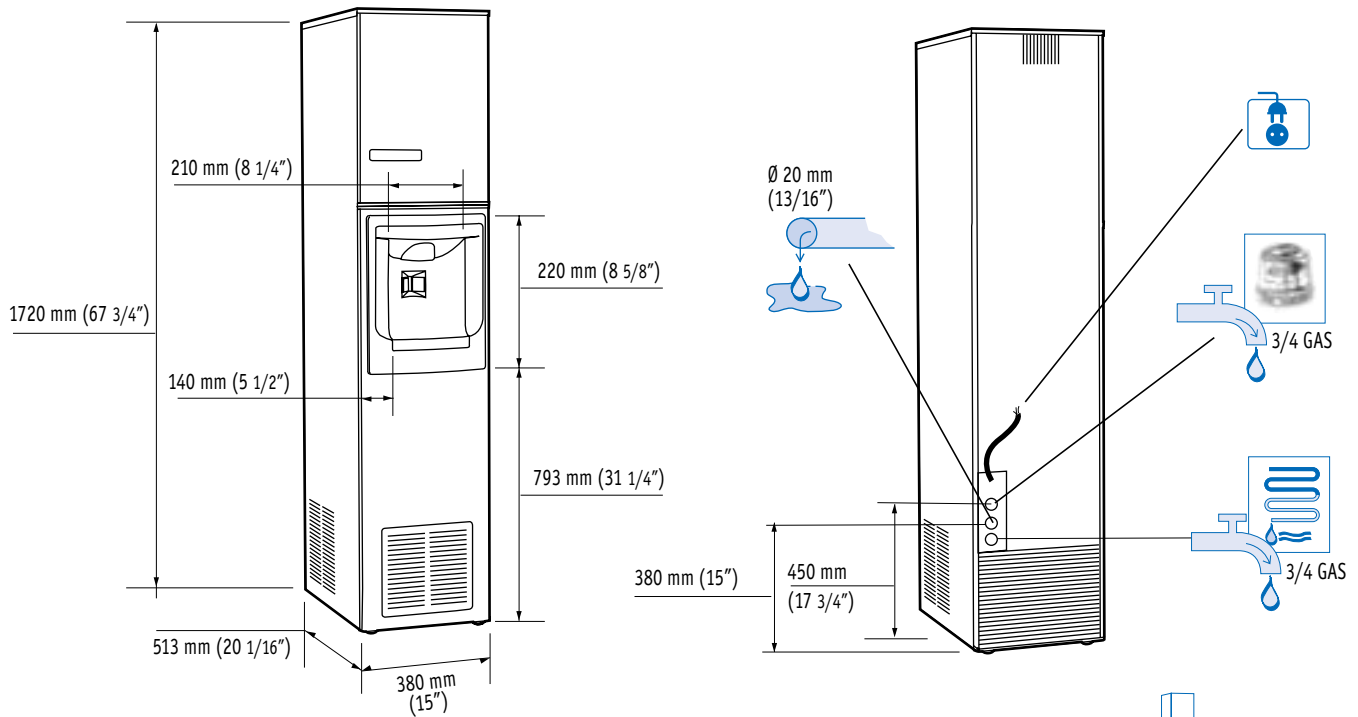
Subject to certain limitations and exclusions
Assujettie aux limites et exclusions prescrites
Abhängig von Bestimmten Einschränkungen und Ausnahmen
Sujeta a algunas limitaciones y exclusiones
Soggetta ad alcune limitazioni ed esclusioni



This product qualifies for the following listings:



CD 40



	[Btu/h] [W]	[mm ²]	[W]	FUSE	[kWh]	[L/h] [gal/h]	[kg] [lbs]	[kg] [lbs]	[kg] [lbs]	[kg] [lbs]	[kg] [lbs]	
CD 40 AS	4235 1242	3x1	500	10 A	10	6 1.6	64 140	73 160				
CD 40 WS	4235 1242	3x1	500	10 A	10	22 6	64 140	73 160				

CD 40 AIR



°F	50°	60°	70°	90°	
°C	10°	15°	21°	32°	
10°	35	34	32,5	30	kg
50°	77	75	71	66	lbs
21°	32	31	30	28	kg
70°	70	68	66	62	lbs
32°	25	24	23	21	kg
90°	55	53	51	46	lbs
38°	20	19	18	17	kg
100	44	42	40	37	lbs

CD 40 WATER



°F	50°	60°	70°	90°	
°C	10°	15°	21°	32°	
10°	33	32,5	31,5	30	kg
50°	73	71	69	66	lbs
21°	32	31	30	28	kg
70°	70	68	66	62	lbs
32°	29	28	27	26	kg
90°	64	62	59	57	lbs
38°	27	26	25	24	kg
100	59	57	55	53	lbs



Minimum

10°C (50°F)

5°C (41°F)

-10%

1 BAR
14 psi



Maximum

40°C (104°F)

35°C (95°F)

+10%

5 BAR
70 psi

Machine requires voltage indicated on rating name plate. Failures caused by improper voltage are not considered factory defects. Scotsman products are not designed for outdoor installation. Extended periods of operation at temperatures exceeding the above limitations constitutes misuse under the terms of Scotsman Limited Warranty, resulting in a loss.

La machine doit être raccordée conformément au voltage indiqué sur la plaque signalétique. Les éventuels dégâts causés par un non respect de cette consigne ne peuvent être considérés comme des défauts de fabrication. Les machines à glace Scotsman ne sont pas conçues pour être utilisées à l'extérieur. Le fonctionnement prolongé à des températures supérieures ou inférieures aux limites ci-dessus sont considérées comme une mauvaise utilisation dans le cadre de la garantie Scotsman.

Der Eisbereiter benötigt eine Stromspannung gemäß Gerätee-Typenschild. Störungen oder Ausfälle, durch den Betrieb mit falscher Stromspannung sind keine Fabrikationsfehler und fallen nicht unter Garantie. Scotsman Eisbereiter sind nicht für die Installation im Freien geeignet. Der längere Betrieb bei Temperaturen über den obigen Grenzwerten ist eine falsche Anwendung und bedeutet den Verlust der Garantieleistung.

Los requerimientos eléctricos de la máquina están indicados en la placa de características. Los daños causados por voltajes inadecuados no son considerados defectos de fábrica. La máquina de hielo Scotsman, no están diseñadas para trabajar a la intemperie. Largos periodos de funcionamiento a temperaturas que excedan de las limitaciones indicadas, constituyen maltrato de acuerdo con las observaciones de Scotsman.

La macchina richiede il voltaggio indicato sulla targhetta di identificazione. Danni causati da voltaggi diversi non sono considerati difetti di produzione. I prodotti Scotsman non vanno utilizzati all'aperto. Un prolungato periodo di utilizzo al di fuori delle temperature indicate non è consentito e causa l'automatico decadere della garanzia.



Scotsman® The one the world relies on.™
Ice Systems



USA, Canada, Latin America
Scotsman Ice Systems USA
775 Corporate Woods Parkway
Vernon Hills, IL 60061
Ph: (847) 215-4550
Fax (847) 913-9844
customer.service@scotsman-ice.com

Europe
Scotsman Europe-Frimont S.p.A.
Via Puccini, 22
20010 Pogliano (Milano) Italy
Ph: (+39) 02-93960208
Fax: (+39) 02-93960201
scotsman.europe@frimont.it

Asia and Pacific
Scotsman Ice Systems-Frimont S.p.A. (R.O.)
627A Aljunied Road #04-04 Biztech Centre
Singapore 389842
Ph: (+65) 6738 5393
Fax: (+65) 6738 1959
scotsice@singnet.com.sg

China
Scotsman Ice Systems
258 Tong Ren Road Golden Tower 7A
Shanghai-200040 Peoples Republic of China
Ph: (+86) 21-62476056
Fax: (+86) 21-62476126
scotsmansh@online.sh.cn

Middle East & N. Africa
Scotsman Ice Systems Dubai Office
P.O. Box 13205 - Deira
Dubai - U.A.E.
Ph: +9716-5654036
Fax: +9716-5654063
scotsman@emirates.net.ae

South Africa
Scotsman Ice Systems S.A.Pty: Ltd.
69, Audley Road - 2021 Bryanston
P.O. Box 44-2149 Riverclub-S. Africa
Ph: +27-11-4636244/5
Fax: +27-11-4631411
scotsman@telkomsa.net